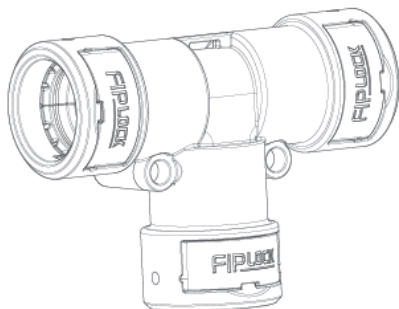


Raccordi T

Fittings T



Settori di Impiego / Areas of application



Caratteristiche / Characteristics:

Derivazioni a T realizzati in poliammide (PA6) in conformità alle norme CEI EN 61386 e autoestinguenti secondo lo standard UL 94. Tali derivazioni sono antivibranti e non apribili accidentalmente. Garantiscono un grado di protezione IP 69.

Y dividers manufactured in Polyamide (PA6) in compliance with the norm IEC EN 61386 and self-extinguishing according to the standard UL 94. These dividers prevent vibration and they are not accidentally openable. They ensure IP 69.

FIPLOCK® ONE	Codice Code	ø NW	Confezione Package
		mm	N° Pz
ATPA SERIES	P61110	10x10x10	10
	P61112	12x12x12	10
	P61117	17x17x17	10
	P61123	23x23x23	6
	P61129	29x29x29	6
	P61136	36x36x36	4
	P61148	48x48x48	4

Colore standard NERO. Per ordinare il GRIGIO, aggiungere G al codice articolo / Standard Colour BLACK. To order GREY colour, add G to the item code.